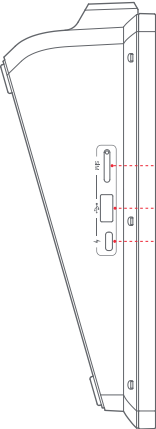
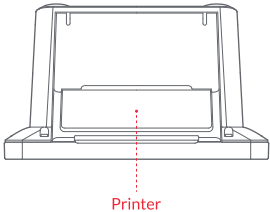


M2 Max
Model: I21M02

Panduan Pengguna, Keselamatan, Garansi dan Panduan informasi

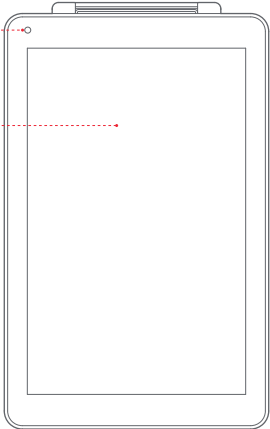
Baca panduan pengguna ini sebelum menggunakan perangkat.
Panduan pengguna ini juga berisi panduan informasi keselamatan, garansi dan sertifikasi kualifikasi.
Simpan dokumentasi ini untuk referensi di masa mendatang.

Pengenalan



Kamera

Layar



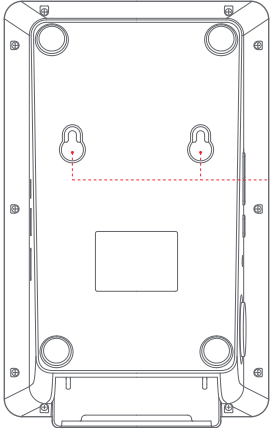
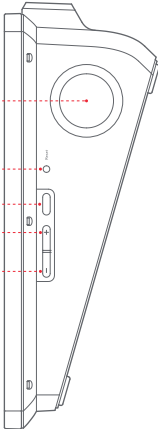
Speaker

Atur Ulang

Tombol Daya

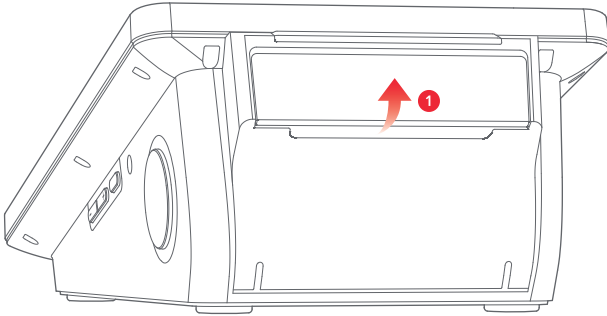
Volume +

Volume -

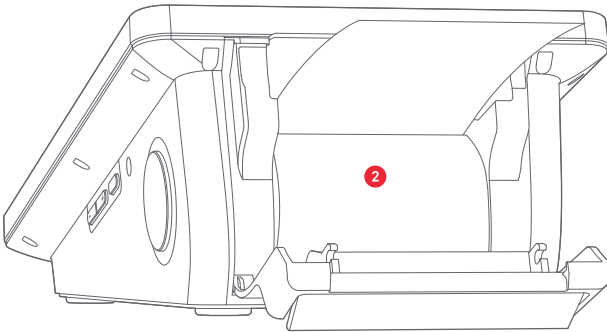


Panduan Pengguna Pencetak

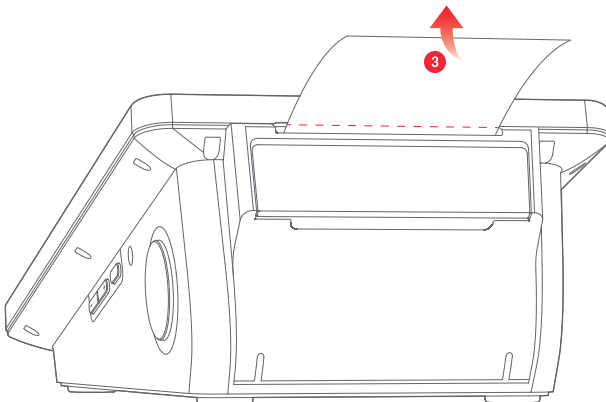
- 1 Buka tutup penutup printer dan pintu kompartemen kertas akan terbuka;



- 2 Masukkan kertas termal dan tarik keluar sebagian kertas keluar dari printer, kemudian tutup penutup kompartemen kertas;



- 3 Setelah mencetak, sobek kertas ke atas.



Spesifikasi Teknis

Sistem Operasi	Android 11 Go Edition (cocok untuk RAM 2GB)/ Android 11 (cocok untuk RAM 4GB)
CPU	8-Core, 2 xA75 dan 6 xA55, 1,8GHz/ 8-Core, 2 xA75 dan 6 xA55, 2.0GHz
Layar	8 inci, resolusi: 800 x 1280 Layar kapasitif multi-sentuh
RAM dan Penyimpanan	RAM 2GB (opsional 4GB) + ROM 16GB
Kamera	0.3MP ,FF
Wi-Fi	Mendukung 802.11a/b/g/n/ac
Bluetooth	2.1/3.0/4.0/5.0, Mendukung BLE
Slot Kartu	SIM/Nano SIM
Jaringan	2G/3G/4G
Pencetak	printer termal 58mm, mendukung gulungan kertas dengan diameter maksimum 40mm
Speaker	1,5W
Antarmuka Eksternal	1 x port Tipe-A, 1 x port Tipe-C, 1 x slot Kartu
Baterai	7.4V/2600mAh
Adaptor daya	5V/2A
Dimensi Produk	212.3mm x 132.8mm x 76.2mm
Suhu Operasional	0°C hingga +50°C
Suhu Penyimpanan	- 20°C hingga +60°C
Kelembaban Pengoperasian	10% hingga 90% r.H.
Batas Ketinggian	Maksimum 5000 meter

Nama dan Kandungan Zat Beracun dan Berbahaya dalam Produk Ini

Nama Bagian	Zat dan elemen beracun atau berbahaya					
	Timah Hitam (Pb)	Air raksa (Hg)	Kadmium (Cd)	Kromium VII (Cr(VII))	Bifenil Polibrominasi (PBB)	Difenil Eter Polibrominasi (PBDE)
Papan Sirkuit	×	○	○	○	○	○
Plastik	×	○	○	○	○	○

○: Berarti kandungan zat beracun dan berbahaya di semua homogen bahan komponen di bawah batas yang ditentukan dalam SJ / t113363-2006.

×: Berarti kandungan zat beracun dan berbahaya di semua homogen bahan komponen di bawah batas yang ditentukan dalam SJ / t113363-2006. Namun, komponen ditandai dengan "×" pada tabel di atas tidak proporsional karena tidak ada teknologi alternatif yang sudah teruji di industri ini pada saat ini.

Produk yang telah mencapai atau melampaui masa pakai perlindungan lingkungan harus didaur ulang dan digunakan kembali sesuai dengan tindakan pengendalian dan pengelolaan produk informasi elektronik atau undang-undang dan pedoman lingkungan setempat. Produk tidak boleh dibuang sesuka hati atau bersama limbah rumah tangga.

Kartu Garansi

Model No.: I21M02

Serial No.: _____

Tanggal pembelian: _____

Periode garansi: Masa garansi dimulai pada tanggal pembelian. Kami memberikan 365 hari layanan garansi.

No Telp: _____

Alamat: _____

Garansi iMin tidak berlaku apabila:

- Produk dibongkar atau diperbaiki oleh penyedia layanan tidak resmi tanpa persetujuan kami.
- Barcode produk rusak, stiker rapuh dan kartu garansi berubah atau cacat.
- Kerusakan yang disebabkan oleh ketidakpatuhan terhadap instruksi dalam panduan pengguna ini.
- Kerusakan yang disebabkan oleh paparan sumber cairan, tetesan atau cipratan, keausan normal, kecelakaan atau penyalahgunaan.
- Kegagalan atau kerusakan akibat peristiwa di luar kendali wajar.
- Habisnya masa garansi

Isi Kemasan

- Perangkat x 1
- Adaptor Daya x 1, Kabel USB x 1
- Kertas Cetak x 1, Pin Ejektor x 1
- Panduan Pengguna x 1

Sertifikat Kualifikasi
Lulus Inspeksi

Informasi Keselamatan

Keamanan dan Perawatan

- Harap sambungkan adaptor daya hanya ke stop kontak yang sesuai.
- Jangan gunakan di lingkungan dengan atmosfer gas yang mudah meledak.
- Jangan membongkar perangkat. Perangkat harus diservis atau didaur ulang hanya oleh iMin atau penyedia layanan resmi.
- Ini adalah produk Kelas B. Produk ini dapat menyebabkan gangguan radio dan mengganggu perangkat medis. Pengguna mungkin perlu untuk mengambil tindakan praktis untuk mengurangi kemungkinan yang menyebabkan gangguan pada radio, televisi dan perangkat elektronik lainnya.
- Tentang penggantian baterai:
 1. Jangan mencoba mengganti baterai sendiri, karena bisa merusak baterai, yang dapat menyebabkan panas berlebih, kebakaran dan cedera.
 2. Baterai yang diganti/bekas harus dibuang sesuai dengan undang-undang dan pedoman lingkungan hidup setempat. Jangan buang ke dalam api. Baterai harus diservis atau didaur ulang oleh iMin atau penyedia layanan resmi, dan harus didaur ulang atau dibuang terpisah dari limbah rumah tangga.

Pernyataan Perusahaan

Perusahaan kami tidak bertanggung jawab atas tindakan berikut:

- Kerusakan akibat penyalahgunaan, kurangnya kepedulian dalam merawat peralatan, atau menempatkan perangkat dalam kondisi yang dapat menyebabkan pengoperasian dan risiko yang tidak diinginkan sebagaimana dijelaskan dalam buku manual ini.
- Kami tidak akan bertanggung jawab atas kerusakan atau masalah apa pun disebabkan oleh suku cadang atau komponen pihak ketiga (selain produk asli atau produk yang telah disetujui dan disediakan oleh kami). Tanpa persetujuan kami, Anda tidak mempunyai hak untuk memodifikasi atau mengubah produk.
- Sistem operasi produk ini didukung oleh pembaruan OS resmi secara reguler. Jika pengguna melanggar dengan menggunakan sistem ROM pihak ketiga atau mengubah file sistem dengan cara meretasnya, hal tersebut dapat menyebabkan ketidakstabilan, pengoperasian sistem yang tidak diinginkan dan membawa risiko keamanan.

Petunjuk

- Jangan biarkan perangkat terkena uap, lembap, atau cuaca basah, seperti hujan, salju, atau kabut.
- Jangan menggunakan perangkat di lingkungan yang sangat dingin atau panas, misalnya di dekat api atau rokok yang menyala.
- Jangan menjatuhkan, melempar, atau menekuk perangkat.
- Gunakan di lingkungan yang dibersihkan secara teratur dan bebas debu, untuk menghindari partikel kecil menyumbat dan menyelinap melalui celah di perangkat.
- Jangan mencoba untuk menggunakan perangkat di dekat peralatan medis.

Informasi keselamatan penting

- Jangan memasang atau menggunakan perangkat selama kondisi badai petir dan kilat, akan ada resiko sengatan listrik, cedera, atau kematian jika terjadi guntur atau sambaran petir.
- Jika Anda menemukan bau yang tidak biasa, panas berlebih, atau asap, tolong segera putuskan aliran listriknya.
- Jangan biarkan perangkat terkena uap, lembap, atau cuaca basah, seperti hujan, salju, atau kabut.; Jangan gunakan di lingkungan dengan atmosfer gas yang mudah meledak.

Disclaimer

Karena pembaruan rutin dan peningkatan yang dilakukan pada produk, beberapa detail dokumen ini mungkin tidak sesuai dengan produk fisik. Harap menganggap produk yang Anda terima sebagai standar saat ini. Hak untuk menafsirkan ini dokumen milik perusahaan kami. Kami berhak mengubah spesifikasi ini tanpa pemberitahuan sebelumnya.

