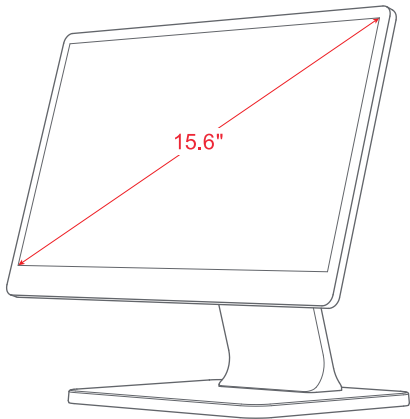




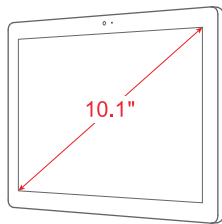
Swan 1 Series

Panduan pengguna

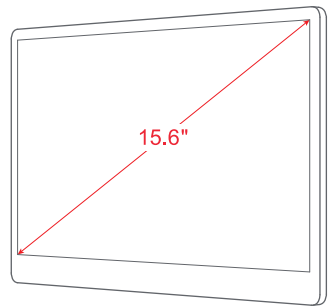
Perangkat ini hadir dalam 3 pilihan di bawah ini



Swan 1



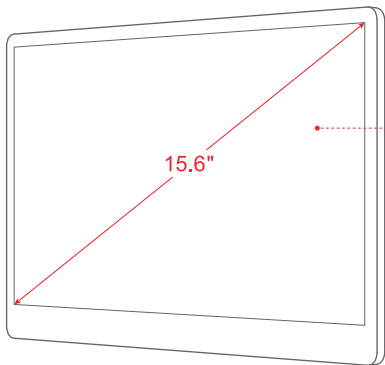
Swan 1 Display



Swan 1k

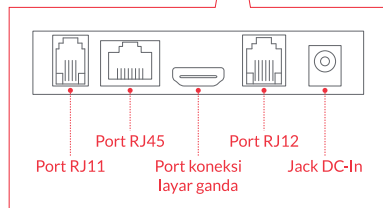
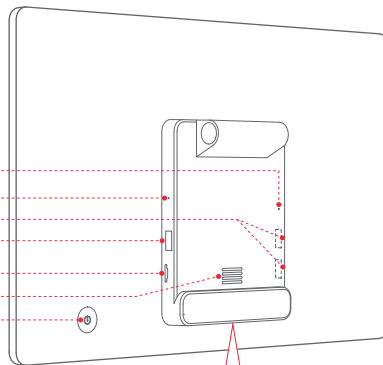
Pengenalan

a. Layar LCD 15.6"

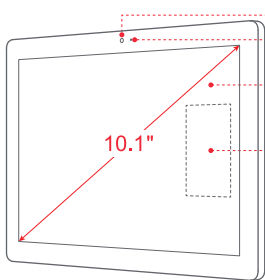


Layar LCD

- Tombol Pemulihan
- Mikrofon
- Port Tipe-A 2.0 x 2
- Port Tipe-A 3.0
- Slot Kartu micro SD
- Speaker
- Tombol Power

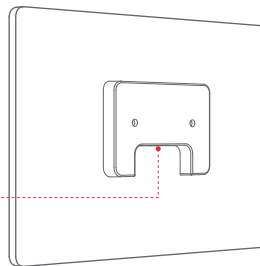


b. Layar LCD 10.1"



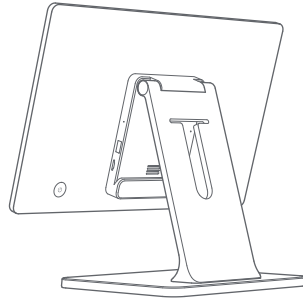
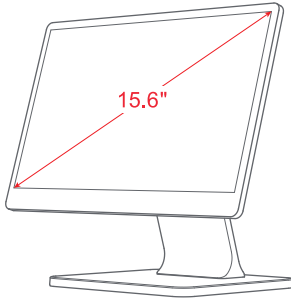
- Kamera
- Lampu Pencahayaan
- Layar LCD
- NFC (Opsional)

Port koneksi layar ganda

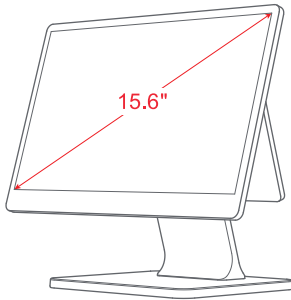


Komposisi

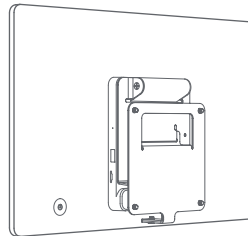
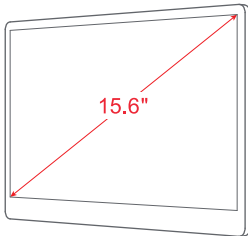
a. Swan 1 (desktop)



b. Swan 1 + Swan 1 Display (desktop)



c. Swan 1k (dipasang di dinding)



Layar LCD 15.6” Spesifikasi Teknis

Sistem Operasi	Android 11
CPU	Quad-core Cortex-A55 hingga 2.0GHz
Layar LCD	15.6 inci, resolusi: 1920 x 1080, layar kapasitif multi-sentuh
RAM dan Penyimpanan	RAM 2GB (opsional 4GB atau 8GB) + ROM 16GB
Wi-Fi	Mendukung 802.11a/b/g/n/ac (2.4G Hz / 5.0G Hz)
Bluetooth	4.2BLE
Speaker	1.5W
Antarmuka Eksternal	1 x DC-in, 1 x RJ11, 1 x RJ12 (12-24V), 1 x RJ45, 1 x Port koneksi layar ganda, 2 x Tipe-A 2.0 port, 1 x Tipe-A 3.0 port, 1 x Slot Kartu micro SD
Adaptor daya	Daya keluaran 36W, Masukan: AC100~240V, Keluaran: DC24V/1.5A
Dimensi produk	363.8 x 230 x 43.5mm
Suhu Operasional	0°C hingga +50°C
Suhu Penyimpanan	-20°C hingga +60°C
Kelembaban Pengoperasian	10% hingga 90% r.H.
Batas Ketinggian	Maksimum 2000 meter

Layar LCD 10.1” Spesifikasi Teknis

Layar LCD	10.1 inci, resolusi: 800 x 1280
Kamera	0.3M, FF
NFC dan Layar sentuh	Opsional, bawaan tidak ada
Antarmuka Eksternal	1 x Port koneksi layar ganda
Dimensi produk	247 x 167.2 x 19.5mm

Informasi Keselamatan

Keamanan dan Perawatan

- Harap sambungkan adaptor daya hanya ke stop kontak yang sesuai.
- Jangan gunakan di lingkungan dengan atmosfer gas yang mudah meledak.
- Jangan membongkar perangkat. Perangkat harus diservis atau didaur ulang hanya oleh iMin atau penyedia layanan resmi.
- Ini adalah produk Kelas B. Produk ini dapat menyebabkan gangguan radio dan mengganggu perangkat medis. Pengguna mungkin perlu untuk mengambil tindakan praktis untuk mengurangi kemungkinan yang menyebabkan gangguan pada radio, televisi dan perangkat elektronik lainnya.
- Tentang penggantian baterai:
 1. Jangan mencoba mengganti baterai sendiri, karena bisa merusak baterai, yang dapat menyebabkan panas berlebih, kebakaran dan cedera.
 2. Baterai yang diganti/bekas harus dibuang sesuai dengan undang-undang dan pedoman lingkungan hidup setempat. Jangan buang ke dalam api. Baterai harus diservis atau didaur ulang oleh iMin atau penyedia layanan resmi, dan harus didaur ulang atau dibuang terpisah dari limbah rumah tangga.

Pernyataan Perusahaan

Perusahaan kami tidak bertanggung jawab atas tindakan berikut:

- Kerusakan akibat penyalahgunaan, kurangnya kepedulian dalam merawat peralatan, atau menempatkan perangkat dalam kondisi yang dapat menyebabkan pengoperasian dan risiko yang tidak diinginkan sebagaimana dijelaskan dalam buku manual ini.
 - Kami tidak akan bertanggung jawab atas kerusakan atau masalah apa pun disebabkan oleh suku cadang atau komponen pihak ketiga (selain produk asli atau produk yang telah disetujui dan disediakan oleh kami).
- Tanpa persetujuan kami, Anda tidak mempunyai hak untuk

memodifikasi atau mengubah produk.

- Sistem operasi produk ini didukung oleh pembaruan OS resmi secara reguler. Jika pengguna melanggar dengan menggunakan sistem ROM pihak ketiga atau mengubah file sistem dengan cara meretasnya, hal tersebut dapat menyebabkan ketidakstabilan, pengoperasian sistem yang tidak diinginkan dan membawa risiko keamanan.

Petunjuk

- Jangan biarkan perangkat terkena uap, lembap, atau cuaca basah, seperti hujan, salju, atau kabut.
- Jangan menggunakan perangkat di lingkungan yang sangat dingin atau panas, misalnya di dekat api atau rokok yang menyala.
- Jangan menjatuhkan, melempar, atau menekuk perangkat.
- Gunakan di lingkungan yang dibersihkan secara teratur dan bebas debu, untuk menghindari partikel kecil menyumbat dan menyelinap melalui celah di di perangkat.
- Jangan mencoba untuk menggunakan perangkat di dekat peralatan medis.

Informasi keselamatan penting

- Jangan memasang atau menggunakan perangkat selama kondisi badai petir dan kilat, akan ada resiko sengatan listrik, cedera, atau kematian jika terjadi guntur atau sambaran petir.
- Jika Anda menemukan bau yang tidak biasa, panas berlebih, atau asap, tolong segera putuskan aliran listriknya.
- Jangan biarkan perangkat terkena uap, lembap, atau cuaca basah, seperti hujan, salju, atau kabut.; Jangan gunakan di lingkungan dengan atmosfer gas yang mudah meledak.

Disclaimer

Karena pembaruan rutin dan peningkatan yang dilakukan pada produk, beberapa detail dokumen ini mungkin tidak sesuai dengan produk fisik. Harap menganggap produk yang Anda terima sebagai standar saat ini. Hak untuk menafsirkan ini dokumen milik perusahaan kami. Kami berhak mengubah spesifikasi ini tanpa pemberitahuan sebelumnya.