

Basic Parameters

OS	Android 7.1
CPU	RK3288W
Layar	21,5 inci, resolusi 1920 x 1080
Penyimpanan	RAM 2 GB + ROM 16 GB
Layar sentuh	10 titik layar multitouch
Lensa kamera	500M bermata satu
WIFI	Mendukung 802.11b / g / n
Bluetooth	Mendukung Bluetooth 4.2BLE
Pencetak	Printer termal 80mm
Pemindai	Kode 1 dimensi: UPC-A, UPC-E, UPC-E1, EAN-13, EAN-8, ISBN (Bookland EAN), ISSN, Code 39, Code 39 full ASCII, Code 32, Triopt ic Code 39, Interleaved 2 of 5, Industrial 2 of 5, Matrix 2 of 5, Codabar (NW7), Code 128, UCC/EAN 128, ISBT 128, Code 93, Code 11(USD-8)IMS/Plessey, UK/Plessey, China Post, China Finance, GS1 DataBar (formerly RSS) variants Kode 2 dimensi: PDF417, MicroPDF417, QRCode, DataMatrix, Han Xin Code, Aztec Code
Pengeras suara	3W
Antarmuka Eksternal	4 x USB Tipe-A, 1 x Micro USB, 1 x RJ45, 1 x RJ11, 1 x DC-In
Penyimpanan Eksternal	MicroSD (TF) hingga 128GB
Adaptor daya	Daya keluaran 100W, Masukan: 220Vac, Keluaran: 24Vdc 4.2A
POS Berdiri	Standar
Dudukan dinding	Pilihan
Dudukan dasar	Pilihan
Dimensi Mesin	348mm x 100mm x 807.3mm
Suhu Operasional	-10 °C sampai + 40 °C
Suhu Penyimpanan	-10 °C sampai + 50 °C
Kelembaban	Kelembaban relatif - 85%, tidak ada fenomena kondensasi
Batas Ketinggian	Di bawah 5000 meter

Nama Dan Kandungan Zat Beracun Dan Berbahaya Dalam Produk Ini

Nama komponen	Zat dan elemen yang beracun atau berbahaya					
	Timbal (Pb)	Merkuri (Hg)	Kadmium (Cd)	Kromium VII (CR(VII))	Bifenil polibrominasi (PBBs)	Polibrominasi difenil eter (PBDE)
Papan Sirkuit	×	○	○	○	○	○
Kepala Printer	×	○	○	○	○	○

○ : Berarti kandungan zat toksik dan berbahaya di semua bahan homogen komponen berada di bawah batas ditentukan dalam SJ / t113363-2006.

× : Berarti kandungan bahan toksik dan berbahaya setidaknya dalam bahan homogen dari komponen tersebut melebihi batas yang ditentukan dalam SJ / -2006, Namun, komponen yang ditandai dengan "X" pada tabel di atas di luar proporsi karena tidak ada teknologi alternatif yang matang di industri saat ini.

Produk yang telah mencapai atau melampaui masa pakai perlindungan lingkungan harus didaur ulang dan digunakan kembali sesuai dengan tindakan pengendalian dan pengelolaan produk informasi elektronik atau undang-undang dan pedoman lingkungan setempat. Mereka tidak boleh dibuang sesuka hati atau bersama limbah rumah tangga.

Kartu Garansi Produk

Nama Produk: Perangkat Swalayan

Nomor Model: _____

Nomor Seri: _____

Tanggal Pembelian: _____

Masa Garansi: **Masa garansi dimulai sejak tanggal pembelian. Kami menawarkan layanan garansi 365 hari.**

Telepon Pengguna: _____

Alamat Pengguna: _____

iMin tidak menjamin hal-hal berikut:

- Produk dibongkar atau diperbaiki oleh penyedia layanan tidak resmi tanpa persetujuan kami.
- Barcode produk rusak, stiker rapuh dan kartu garansi yang berubah atau rusak.
- Kerusakan yang disebabkan oleh ketidaksesuaian dengan instruksi dalam panduan pengguna ini.
- Kerusakan yang disebabkan oleh sumber cairan, tetesan atau percikan, keausan normal, kecelakaan atau penyalahgunaan.
- Kegagalan atau kerusakan akibat Kejadian Keadaan Kahar.
- Masa garansi habis.

Isi Kemasan Pembelian

- Perangkat Swalayan x 1, Antena x 1, Kabel Listrik x 1, Kunci x 2
- Bracket pemasangan POS x 1, Sekrup Mesin M4 x 3, Sekrup Mesin M3 x 3
- Panduan Pengguna x 1 (termasuk kartu garansi, sertifikat kualifikasi produk)

Sertifikat kualifikasi
Lulus Inspeksi

Informasi keselamatan

Keamanan Dan Penanganan

- Harap colokkan adaptor daya hanya ke soket AC yang sesuai.
- Jangan gunakan di lingkungan ber gas yang mudah meledak.
- Jangan membongkar perangkat. Perangkat ini harus diservis atau didaur ulang hanya oleh iMin atau penyedia layanan resmi.
- Ini adalah produk Grade B. Produk dapat menyebabkan gangguan radio dan mengganggu perangkat medis. Pengguna mungkin diminta untuk mengambil tindakan praktis untuk mengurangi kemungkinan menyebabkan interferensi pada radio, televisi dan perangkat elektronik lainnya.
- Tentang penggantian baterai:
 1. Jangan coba mengganti sendiri baterai Desktop POS - Anda dapat merusak baterai, yang dapat menyebabkan panas berlebih, kebakaran, dan cedera.
 2. Baterai yang diganti / bekas harus dibuang sesuai dengan hukum dan pedoman lingkungan setempat. Jangan buang ke dalam api, ini harus diservis atau didaur ulang oleh iMin atau penyedia layanan resmi, dan harus didaur ulang atau dibuang secara terpisah dari limbah rumah tangga.

Pernyataan Perusahaan

- Perusahaan kami tidak bertanggung jawab atas tindakan berikut:
- Kerusakan yang disebabkan oleh penyalahgunaan, kurangnya perawatan dalam memelihara peralatan, atau menempatkan perangkat dalam kondisi yang dapat menyebabkan pengoperasian dan risiko yang tidak diinginkan sebagaimana ditentukan dalam buku petunjuk ini.
 - Kami tidak akan bertanggung jawab atas kerusakan atau masalah yang disebabkan oleh suku cadang atau komponen pihak ketiga (selain produk asli atau produk yang disetujui yang disediakan oleh kami). Tanpa persetujuan kami, Anda tidak memiliki hak untuk memodifikasi atau mengubah produk.
 - Sistem operasi produk ini didukung oleh pembaruan OS reguler resmi. Jika pengguna melanggar sistem ROM pihak ketiga atau mengubah file sistem dengan meretas, ini dapat menyebabkan operasi sistem yang tidak stabil dan tidak diinginkan dan membawa risiko keamanan.

Petunjuk

- Hindarkan perangkat dari kelembapan, air, atau cuaca basah, seperti hujan, salju, atau kabut.
- Jangan gunakan perangkat di lingkungan yang sangat dingin atau panas, misalnya di dekat api atau rokok yang menyala.
- Jangan dijatuhkan, dilempar, atau ditekan.
- Gunakan secara optimal di lingkungan yang bersih dan bebas debu untuk menghindari partikel kecil tersumbat dan merembes melalui celah di perangkat.
- Jangan mencoba menggunakan perangkat ini di dekat peralatan medis.

Informasi Keselamatan Penting

- Jangan memasang atau menggunakan saat terjadi badai petir dan kilat, jika tidak, akan ada risiko sengatan listrik, cedera, atau kematian jika terjadi sambaran petir atau kilat.
- Jika Anda menemukan bau yang tidak biasa, kepanasan atau asap, segera putuskan aliran listrik.
- Jangan memaparkan perangkat ke kelembapan, air, atau cuaca basah, seperti hujan, salju, atau kabut, Jangan gunakan di atmosfer gas yang mudah meledak.

Peringatan

Karena pembaruan rutin dan peningkatan yang dilakukan pada produk, beberapa detail dokumen ini mungkin tidak sesuai dengan produk fisik. Harap ambil produk yang Anda terima sebagai standar saat ini. Hak untuk mengartikan dokumen ini adalah milik perusahaan kami, Kami berhak mengubah spesifikasi ini tanpa pemberitahuan sebelumnya.



3-06-10-843



S1-701

Panduan Pengguna Perangkat Swalayan, Keamanan, Garansi dan Panduan Info

Pengaturan Mudah

Nyalakan Desktop POS ini dengan langkah-langkah berikut.

1 Tekan tombol daya dan tunggu layar menyala yang menampilkan antarmuka boot pertama, lalu ikuti petunjuknya.

Anda dapat memilih 2 mode akses internet berikut di perangkat ini.

- 2 Menghubungkan ke Wi-Fi atau WLAN
- Klik (Settings), nyalakan WIFI untuk masuk ke antarmuka pencarian WLAN, dan cari daftar hotspot WLAN yang tersedia secara otomatis.
 - Pilih WLAN yang ingin Anda sambungkan. Jika Anda memilih jaringan terenkripsi, Anda harus memasukkan kata sandi akses agar berhasil tersambung.

Cara Mengunduh / Menggunakan Aplikasi

Luncurkan Toko Aplikasi dalam mode online untuk menelusuri, mengunduh, dan menyelesaikan instalasi untuk Aplikasi yang relevan.

Daftar Aplikasi dan Program Sistem Prainstal

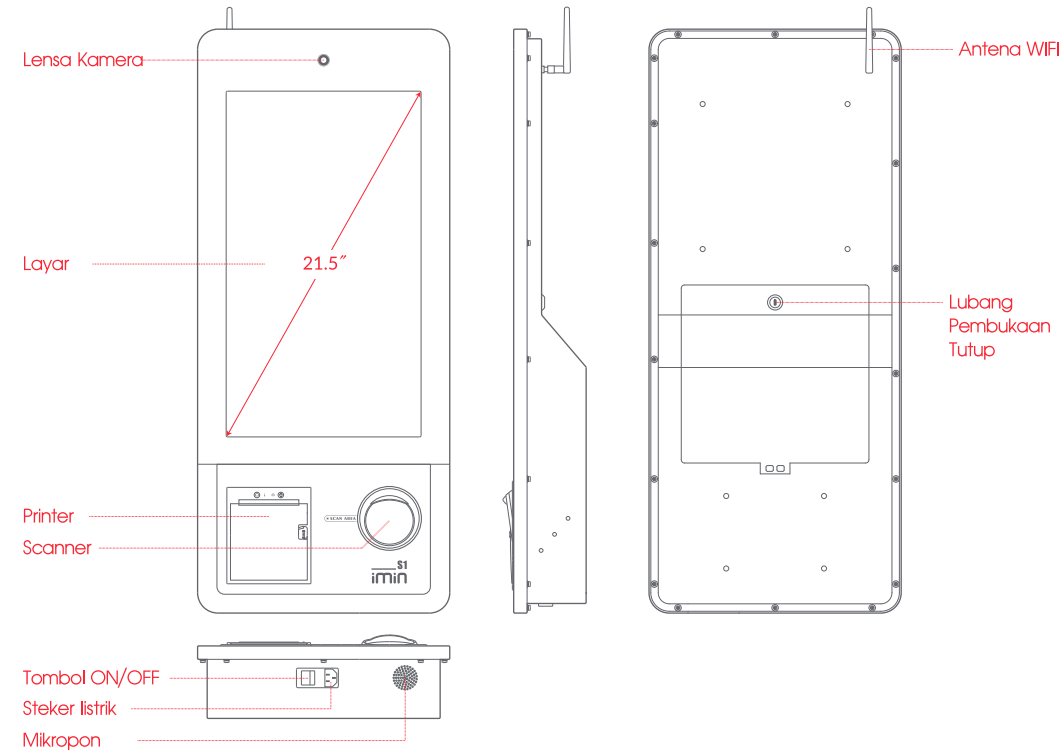
Calculator • Settings • Music • Video • Download

Untuk mempelajari lebih lanjut, Pilih "Setup" -> "Application" dan pilih aplikasi yang ingin Anda selidiki.

Untuk membongkar / mencopot aplikasi tertentu, Pilih "Setup" -> "Application" -> "Management Application" -> "Unloading" untuk mencopot aplikasi. Cara lainnya, tekan lama ikon aplikasi dan seret ke tempat sampah untuk menghapus penginstalan.

Luncurkan aplikasi "Help" di perangkat untuk mempelajari lebih lanjut atau merujuk ke langkah-langkah ini lagi.

Pengenalan Perangkat



Lensa kamera
Digunakan untuk pembayaran dengan muka.

Layar
Layar sentuh untuk pengoperasian.

Printer
Digunakan untuk mencetak tanda terima.

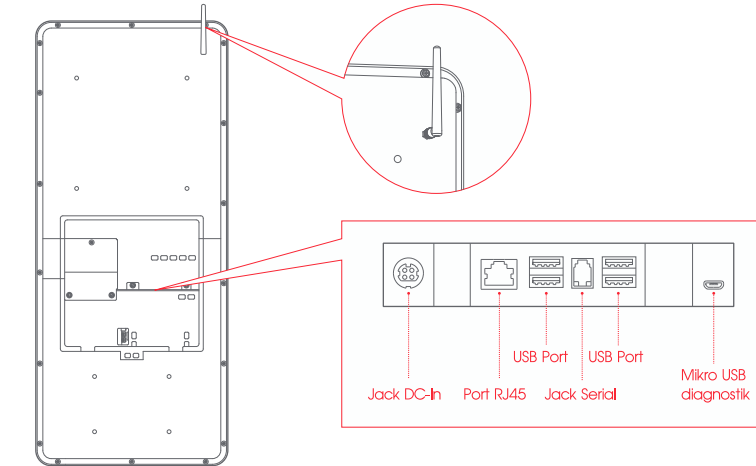
Scanner
Digunakan untuk pembayaran melalui pemindaian kode 1D / 2D.

Antena WIFI
Digunakan untuk memperkuat sinyal wifi.

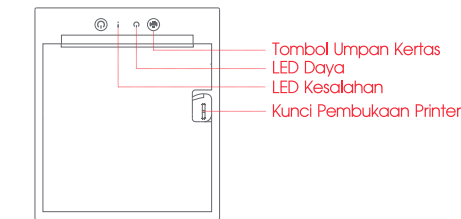
Lubang Pembukaan Tutup
Buka mesin dengan kunci untuk menghubungkan kabel, dll.

Deskripsi Penggunaan

• Pengenalan Antarmuka



• Pengenalan Printer

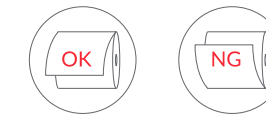


LED Daya
Hidup: Status Normal
Off: Arus Tidak Stabil

LED Kesalahan
Mati: Status Normal
Menyala terus: Kertas tidak tersedia, Printer rusak
Berkedip: kertas macet atau Modul pemblokiran berfungsi

Pengaturan Kertas Tanda Terima

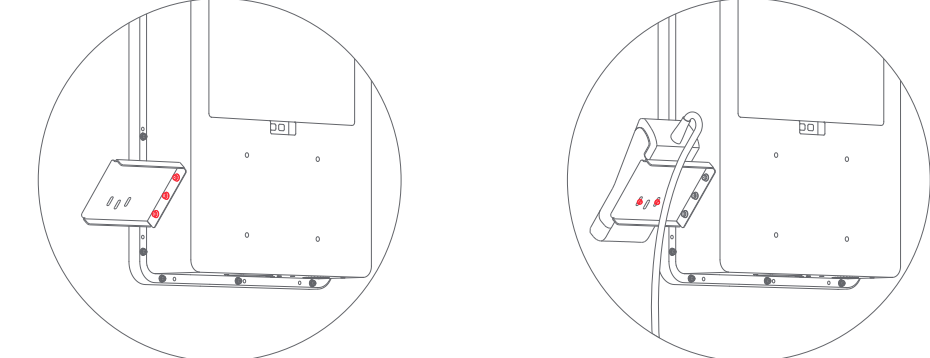
- 1 Buka klip penutup pada panel untuk mengekspos alur kunci,
- 2 Masukkan kunci buka kunci untuk memutar baki printer,
- 3 Masukkan gulungan kertas.
 - a. Masukkan kertas termal lebar 80mm dengan benar ke dalam tempat kertas,



- b. Tutup pintu tempat sampah kertas dan kunci penutup mesin setelah menarik keluar kertas.

Panduan Instalasi

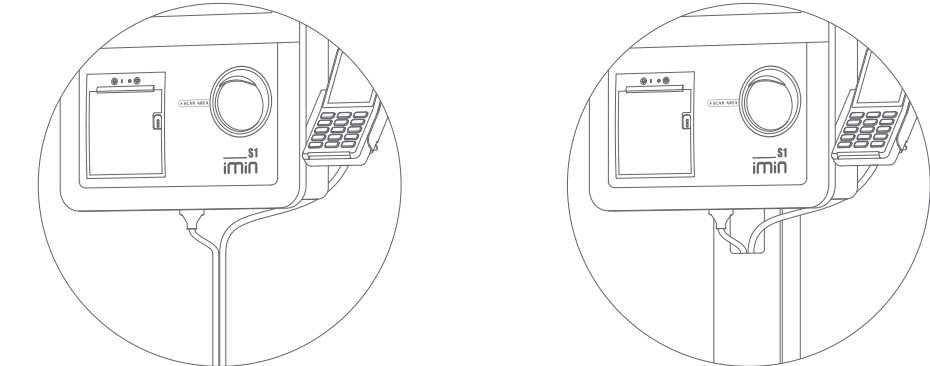
• Pemasangan Braket Dudukan



- 1 Pasang braket pemasangan POS dengan tiga sekrup mesin M4 di sisi kanan bodi utama perangkat,

- 2 Pasang terminal POS, pasang bagian belakang terminal menggunakan dua sekrup mesin M3, hubungkan kabel kabel.

• Koneksi kabel



Metode (1), Hubungkan kabel POS menggunakan pemisah, satu ujung terhubung ke badan utama perangkat, ujung lainnya sambungkan ke catu daya.

Metode (2), Hubungkan kabel POS menggunakan pemisah dan masukkan ke dalam pembukaan braket kolom, satu ujung terhubung ke badan utama perangkat, ujung lainnya terhubung ke catu daya.